

# Panasonic®

Instrucțiuni de utilizare

OBIECTIV INTERSCHIMBABIL PENTRU CAMERĂ DIGITALĂ

Nr. model **H-XA025**

LUMIX



**WW**<sup>TM</sup>  
MICRO  
FOURTHIRDS

LEICA  
DG LENS

- 
- Vă rugăm să citiți aceste instrucțiuni cu atenție înainte de a folosi produsul și să păstrați acest manual pentru consultări ulterioare.

DVQX1990ZA  
F0919SQ0

# Instrucțiuni de utilizare

## OBIECTIV INTERSCHIMBABIL PENTRU CAMERĂ DIGITALĂ

Vă mulțumim pentru achiziționarea acestui produs Panasonic. Vă rugăm să citiți aceste instrucțiuni cu atenție înainte de a folosi produsul și să păstrați manualul pentru consultări ulterioare.

Obiectivul poate fi utilizat cu o cameră digitală compatibilă împreună cu suportul de obiectiv standard pentru sistemul Micro FourThirds™ (Micro 4/3).

- Acesta nu poate fi montat pe suportul camerei cu specificația FourThirds™.
  - Pentru înregistrarea mai fluentă, vă recomandăm actualizarea firmware-ului camerei digitale/obiectivului interschimbabil la ultima versiune.
  - Pentru a vizualiza ultimele informații despre firmware sau pentru a-l descărca/actualiza, vizitați site-ul pentru suport de mai jos: <https://panasonic.jp/support/global/cs/dsc/> (Acest site este numai în limba engleză.)
- 
- Logoul Micro FourThirds™ și Micro FourThirds sunt mărci comerciale sau mărci înregistrate ale Olympus Corporation în Japonia, Statele Unite, Uniunea Europeană și alte țări.
  - Marcajele FourThirds™ și FourThirds sunt mărci comerciale sau mărci înregistrate ale Olympus Corporation în Japonia, Statele Unite, Uniunea Europeană și alte țări.

- LEICA este o marcă comercială a Leica Microsystems IR GmbH. SUMMILUX este o marcă comercială a Leica Camera AG. Obiectivele LEICA DG sunt fabricate folosind instrumente de măsurare și sisteme de asigurare a calității, care au fost certificate de către Leica Camera AG, pe baza standardelor de calitate ale companiei.
- Alte nume, nume de companii și nume de produse menționate în acest document sunt mărci înregistrate sau mărcicomerciale ale companiilor respective.

## Cuprins

Informațiile pentru siguranța dumneavoastră .....	3
Măsurile de precauție .....	4
Accesoriile furnizate.....	5
Denumirea și funcțiile componentelor.....	6
Atașarea obiectivului .....	7
Măsurile de precauție la utilizare.....	8
Identificarea și remedierea problemelor .....	8
Specificațiile .....	9

## **Informațiile pentru siguranța dumneavoastră**

---

**Țineți aparatul la distanță de echipamente electromagnetice (precum cuptoare cu microunde, televizoare, console de jocuri, transmițătoare radio, linii de înaltă tensiune etc.).**

- Nu utilizați camera în apropierea telefoanelor mobile, deoarece se vor produce zgomote care pot afecta negativ imaginea și sunetul.
- În cazul în care camera este afectată de echipamente electromagnetice și nu mai funcționează corespunzător, opriți camera și scoateți acumulatorul și/sau deconectați adaptorul de alimentare cu curent alternativ. Apoi, reintroduceți acumulatorul și/sau reconectați adaptorul de alimentare cu curent alternativ și reporniți camera.

-Dacă vedeți simbolul-

### Depunerea la deșeurile a echipamentelor vechi Doar pentru Uniunea Europeană și pentru țările cu sisteme de reciclare



Prezența acestui simbol pe produsele, ambalajele și/sau pe documentele însoțitoare indică interdicția de amestecare a produselor electrice și electronice cu deșeurile menajere.

Pentru un tratament corespunzător, pentru recuperarea și reciclarea produselor vechi, vă rugăm să le depuneți la punctele de colectare special amenajate, în conformitate cu legislația națională.

Prin depunerea corespunzătoare a acestora la deșeurile, veți ajuta la economisirea unor resurse valoroase și veți preveni potențiale efecte negative asupra sănătății umane și a mediului înconjurător.

Pentru mai multe informații despre colectare și reciclare, vă rugăm să contactați autoritățile locale.

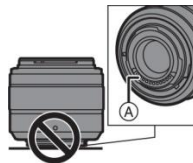
Este posibil ca depunerea incorectă la deșeurile să fie pedepsită în conformitate cu legile naționale.

## Măsurile de precauție

### ■ Manipularea obiectivului

- Când utilizați obiectivul, aveți grijă să nu-l scăpați, să nu-l loviți sau să nu exercitați forță excesivă asupra acestuia. Dacă procedați astfel, puteți provoca o defecțiune sau puteți deteriora obiectivul și camera digitală.

- Imaginile pot fi afectate de praful, mizeria și petele (de apă, ulei, amprente etc.) de pe suprafața obiectivului. Înainte și după înregistrare, utilizați un dispozitiv de suflare cu aer pentru îndepărtarea prafului și mizeriei de pe suprafața obiectivului, apoi ștergeți ușor cu o cârpă moale și uscată pentru îndepărtarea petelor.
- Când obiectivul nu este utilizat, asigurați-vă că atașați capacul obiectivului și capacul posterior al obiectivului, pentru a preveni ca praful și alte particule să se strângă sau să intre în obiectiv.
- Pentru a proteja punctele de contact (A) ale obiectivului, nu faceți următoarele lucruri. Acest lucru poate provoca o defecțiune.
  - Nu atingeți punctele de contact ale obiectivului.
  - Nu lăsați ca punctele de contact ale obiectivului să se murdărească.
  - Nu așezați obiectivul cu suprafața de montare cu fața în jos.



### ■ Rezistența la praf și stropire

- Rezistența la praf și stropire a obiectivului nu va preveni intrarea prafului sau a picăturilor de apă în totalitate. Urmați măsurile de precauție de mai jos pentru a oferi o rezistență suficientă la praf și stropire. Dacă obiectivul nu funcționează corespunzător, consultați distribuitorul sau Panasonic.
  - Atașați-l la o cameră digitală rezistentă la praf și stropire.

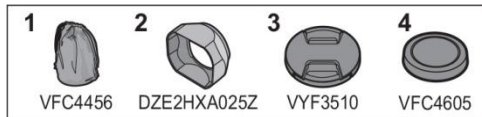
## Accesoriile furnizate

---

Verificați ca toate accesoriile să vă fie furnizate înainte de utilizarea produsului.

Numerele produsului sunt corecte începând cu august 2019.

Acestea se pot modifica.



1 Săculeț obiectiv

2 Parasolar obiectiv

3 Capac obiectiv\*

4 Capac posterior obiectiv\*

\* Acesta este atașat de obiectiv în momentul achiziției.

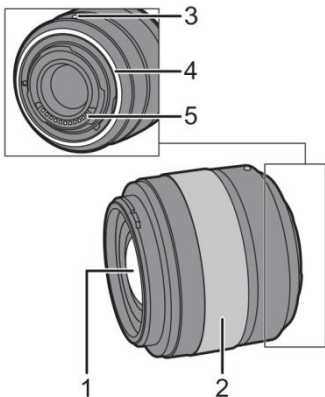
- La atașarea sau detașarea obiectivului, fiți atenți ca niciun corp străin precum nisip, praf și picături de apă să nu adere sau să intre în suportul din cauciuc al obiectivului, în punctele de contact, camera digitală și obiectiv.
- Dacă obiectivul este expus la picături de apă sau alte lichide, ștergeți-l cu o cârpă moale și uscată.
- Pentru îmbunătățirea performanței rezistenței la praf și stropire a obiectivului, la montare se folosește un suport din cauciuc pentru obiectiv.
  - Suportul din cauciuc pentru obiectiv va lăsa urme de uzură pe suportul camerei digitale, însă acest lucru nu are niciun impact asupra performanței.
  - Pentru informații despre înlocuirea suportului din cauciuc al obiectivului, contactați Panasonic.

### ■ Despre condensare (când obiectivul este aburit)

- Condensarea apare când temperatura ambientală sau umiditatea se schimbă. Vă rugăm să fiți atenți, deoarece condensarea poate provoca apariția petelor, deformarea sau defectarea.
  - Dacă apare condensarea, opriți camera digitală și lăsați-o așa timp de aproximativ 2 ore. Aburirea va dispărea în mod natural, când temperatura camerei digitale se apropie de temperatura ambientală.
- 
- Aspectul și specificațiile produselor descrise în acest document pot diferi de produsele efective achiziționate datorită îmbunătățirilor ulterioare.

## Denumirea și funcțiile componentelor

---



**1** Suprafață obiectiv

**2** Inel de focalizare

Rotește inelul de focalizare pentru a focaliza când este setat la MF (Focalizare manuală).

**3** Marcaj de montare obiectiv

**4** Suport obiectiv din cauciuc

**5** Puncte de contact



### Notă

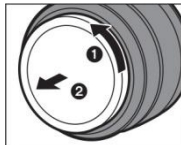
- Dacă sunetul operației AF (Focalizare automată) vă deranjează în timpul înregistrării imaginilor video, se recomandă setarea la MF (Focalizare manuală).
- Dacă ecranul care se schimbă din cauza AF (Focalizare automată) vă deranjează în timpul înregistrării imaginilor video, se recomandă setarea la MF (Focalizare manuală) pentru înregistrare.

## Atașarea obiectivului

Pentru informații cu privire la modul de atașare a obiectivului, consultați instrucțiunile de utilizare a camerei digitale.

### • Atașați obiectivul după oprirea camerei digitale.

- Atașați obiectivul după scoaterea capacului posterior al obiectivului.
- După scoaterea obiectivului din camera digitală, asigurați-vă că atașați capacul obiectivului și capacul posterior al obiectivului, pentru a preveni ca praful și alte particule să se strângă sau să intre în obiectiv.

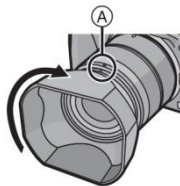


### ■ Atașarea parasolarului

**1** Introduceți parasolarul în obiectiv cu laturile scurte în partea superioară și inferioară.

**2** Rotiți parasolarul în direcția săgeții pentru alinierea marcajului de pe parasolar cu marcajul de pe vârful obiectivului (A).

- Atașați parasolarul prin rotirea lui până face clic.



### ■ Detașarea parasolarului

- Rotiți parasolarul în direcția opusă față de când îl atașați pentru a-l detașa.

### Notă

- Când atașați sau detașați parasolarul, țineți-l de laturile scurte.
- Se recomandă detașarea parasolarului în timpul fotografierii cu bliț, deoarece parasolarul poate bloca lumina de la bliț.
- Pentru prevenirea căderii obiectivului, nu trebuie să-l transportați niciodată ținându-l doar de parasolar.

### ■ Note despre utilizarea filtrului

- Este posibilă atașarea capacului obiectivului sau a parasolarului obiectivului cu filtrul deja atașat.
- Poate exista puțin efect de vinietă în imaginile înregistrate, dacă sunt atașate simultan mai multe filtre.
- Nu este posibilă atașarea altui obiect decât a filtrelor, precum a unui obiectiv sau adaptor de conversie în partea frontală a obiectivului sau utilizarea lui în combinație cu acest obiectiv. Deteriorarea obiectivului poate apărea dacă sunt atașate asemenea obiecte.

## Măsurile de precauție la utilizare

---

---

- **Nu pulverizați insecticide sau substanțe chimice volatile spre obiectiv.**
  - Dacă asemenea substanțe intră în obiectiv, pot deteriora carcasa exterioară sau pot provoca decojirea vopselei.
- **Nu îndreptați obiectivul către soare sau surse de lumină puternică.**
  - Aceasta poate face ca obiectivul să colecteze o cantitate excesivă de lumină, fapt care duce la foc sau defecțiune.
- **La curățare, ștergeți ușor cu o cârpă moale și uscată, care nu produce praf.**
  - Nu utilizați solvenți precum benzen, diluanți, alcool, detergenți de bucătărie etc., deoarece aceștia pot provoca probleme precum deformarea carcasei sau decojirea vopselei.
  - Nu folosiți șervețele cu substanțe chimice.
- Nu lăsați produse din cauciuc, plastic sau materiale asemănătoare să intre în contact cu obiectivul pentru o perioadă îndelungată de timp.
- Nu dezamblați sau nu modificați în niciun fel produsul.
- Când obiectivul nu va fi utilizat pentru o perioadă îndelungată de timp, vă recomandăm să-l depozitați cu un desicant (gel de siliciu).
- Verificați toate componentele înainte de înregistrare, în cazul în care nu ați utilizat obiectivul pentru o perioadă îndelungată de timp.

- Evitați utilizarea sau depozitarea obiectivului în oricare dintre locațiile următoare, deoarece acestea pot provoca probleme de operare și defecțiuni:
  - În razele directe ale soarelui sau pe o plajă în timpul verii
  - În locații cu niveluri ridicate de temperatură și umiditate sau modificări substanțiale de temperatură și umiditate
  - În locații cu mult nisip sau praf
  - Unde există foc
  - În apropierea caloriferelor, aparatelor de aer condiționat sau a umidificatoarelor
  - Unde apa poate uda obiectivul
  - Unde există vibrații
  - În interiorul unui vehicul
- Consultați și instrucțiunile de utilizare ale camerei digitale pentru detalii.

## Identificarea și remediarea problemelor

---

---

**Se aude un hureit etc. când se pornește sau se oprește camera digitală sau obiectivul este scuturat.**

**Este emis un sunet din obiectiv la realizarea fotografiilor.**

- Acesta este un sunet emis de obiectivul în mișcare și operarea aperturii. Aceasta nu reprezintă o defecțiune.



## Specificațiile

Specificațiile pot fi modificate fără o notificare prealabilă pentru îmbunătățirea performanței.

### **OBIECTIV INTERSCHIMBABIL PENTRU CAMERĂ DIGITALĂ „LEICA DG SUMMILUX 25 mm/F1.4 II ASPH.”**

<b>Suport</b>	Suport Micro FourThirds
<b>Distanță focală</b>	f = 25 mm (echivalent cu un film de cameră de 35 mm: 50 mm)
<b>Construcție obiectiv</b>	9 elemente în 7 grupuri (2 lentile asferice, obiectiv 1 UHR)
<b>Tip apertură</b>	7 lame cu diafragmă/diafragmă cu apertură circulară
<b>Apertură maximă</b>	F1.4
<b>Valoare apertură minimă</b>	F16
<b>Unghi de vizualizare</b>	47°
<b>Distanță focalizare</b>	De la 0,3 m (0,98 de picioare) la ∞ (de la linia de referință a distanței focale)
<b>Grosisment maxim al imaginii</b>	0,11x (echivalent cu camera cu film de 35 mm: 0,22x)
<b>Stabilizator optic de imagine</b>	Nu
<b>Diametru filtru</b>	46 mm
<b>Diametru maxim</b>	∅ 63 mm (2,5")
<b>Lungime totală</b>	Aprox. 54,5 mm (2,1") (de la vârful obiectivului la baza părții suportului obiectivului)
<b>Masă (Greutate)</b>	Aprox. 205 g (0,452 lb)
<b>Acoperire cu suprafață nano</b>	Da
<b>Rezistență la praf și stropire</b>	Da
<b>Temperatură de funcționare recomandată</b>	De la 0°C la 40°C (de la 32°F la 104°F)
<b>Umiditate relativă permisibilă</b>	De la 10% RH la 80% RH

Produs Panasonic

Acest produs este acoperit de garanția E-Guarantee Panasonic.

Vă rugăm să păstrați chitanța de achiziționare.

Condițiile garanției și informațiile despre acest produs sunt disponibile la [www.panasonic.com/ro](http://www.panasonic.com/ro) sau la următoarele numere de telefon: 021 316 3165 / 021 316 4187 - număr pentru apeluri din rețele fixe (terestre)

Produs de: Panasonic Corporation  
Kadoma, Osaka, Japonia

Importator pentru Europa: Panasonic Marketing Europe GmbH  
Panasonic Testing Centre  
Winsbergring 15, 22525 Hamburg, Germania

---

Panasonic Corporation

Site web: <http://www.panasonic.com>

© Panasonic Corporation 2019

(Română) 10